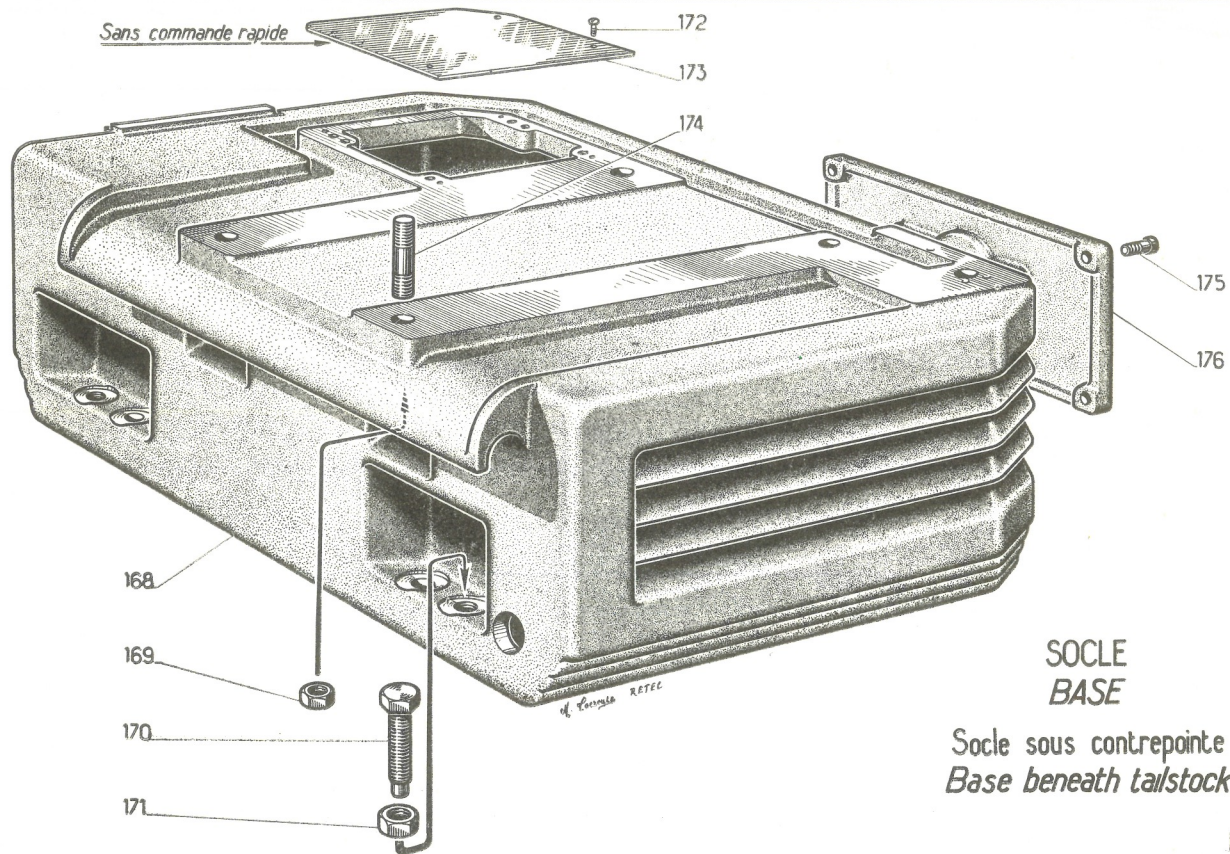


Sans commande rapide



Pl. 8

SOCLE SOUS CONTREPOINTE — TAILSTOCK END

Pl. 8

Rep	N°	Désignation	Titre	Rep	N°	Désignation	Titre
168	434.360	Socle sous contrepointe	Base				
169		Écrou Hh de 22	Nut Hh 22				
170	434.331	Vis vérin	Levelling screw				
171		Écrou Hh de 24	Nut Hh 24				
172		Vis R 6×10	Screw R 6×10				
173	434.368	Tôle d'obturation sur socle	Cover plate				
174		Goujon 22×90	Dowel 22×90				
175		Vis CMH 10×25	Screw CMH 10×25				
176	434.365	Porte	Door				